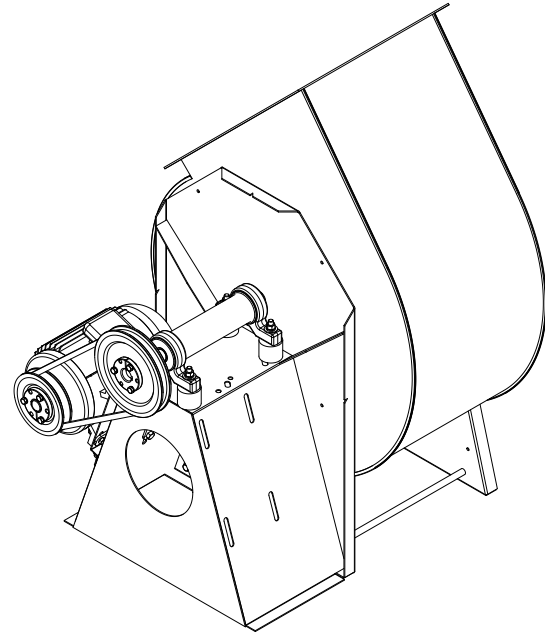


Los dibujos corresponden a motor en posición Z, aunque también puede montarse el mismo en la posición W (a la derecha de la base vista desde el mando)
 Las medidas se expresan en mm y los pesos en Kg. Los pesos no incluyen el motor



Ing. H. Ciarrapico
 Aerotecnica S. A.

Pque. Ind. La Cantabrica Tres Arroyos 329 - (1708) Haedo - Buenos Aires- Argentina
 +54-11-4628-6030 - aerotecnica@ciarrapico.com.ar - www.ciarrapico.com.ar

Material:	Ventilador centrifugo FR SASE Arreglo 9 Figura 14, 2015	A4
Peso:		
Dibujo: N°1		
Escala : 1:(ESC*14)		