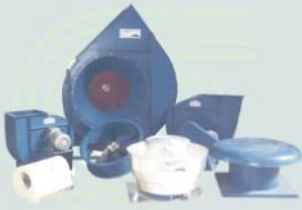




Ing. Horacio  
Ciarrapico Aerotécnica S.A

# Helicocentrífugos modelo HCA





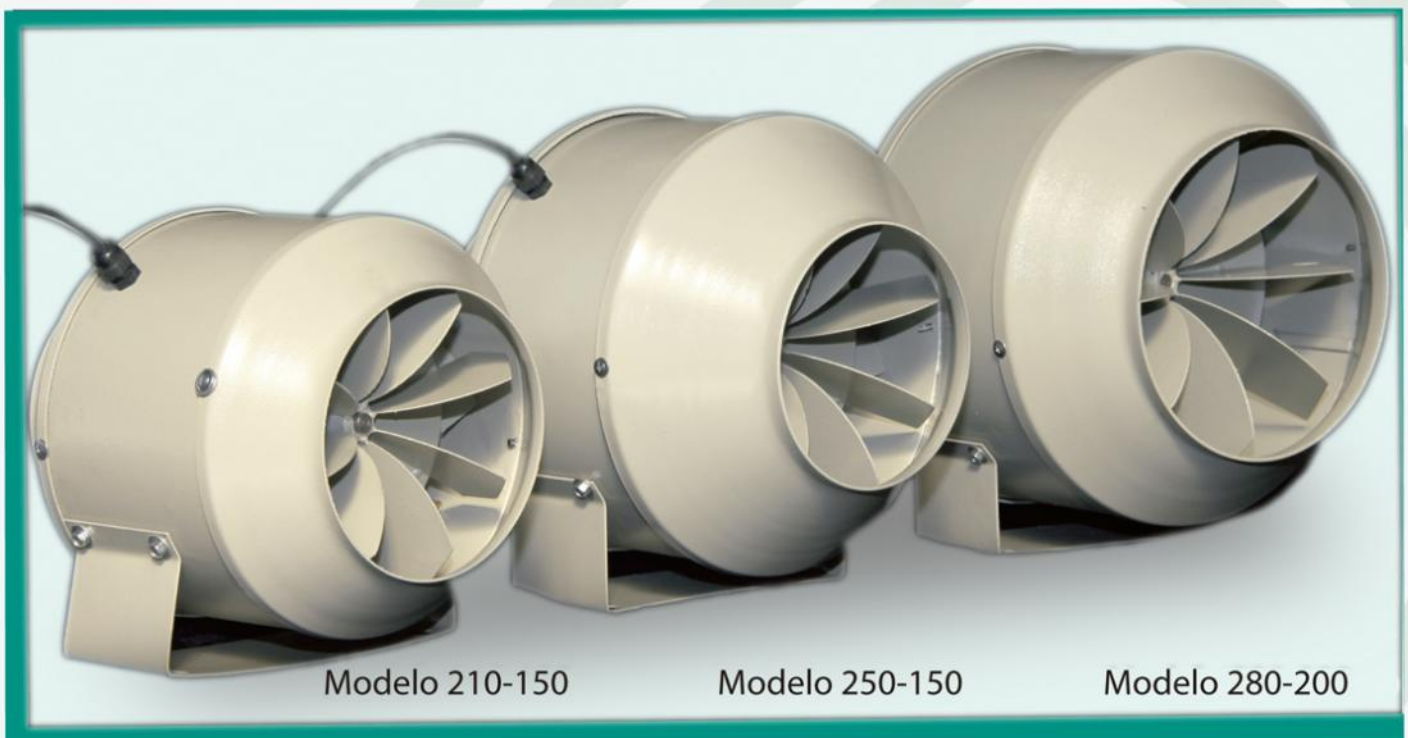
# Ing. Horacio Ciarrapico Aerotécnica S.A

## Helicocentrífugos modelo HCA

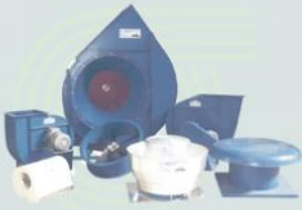
Ventiladores helicocentrífugos para montaje "en línea". Diseñados para ser utilizados en instalaciones de ventilación y aire acondicionado. Funcionamiento sumamente silencioso. Alta eficiencia energética. Simplifica instalaciones. Motores monofásicos con rotor montado sobre rulemanes SKF.

Se fabrican en tres modelos con caudales hasta 800 m<sup>3</sup>/hora y presiones estáticas de hasta 50 mmca. El flujo de aire es "en línea", impulsado por una turbina helicocentrífuga y reorganizado por guidores enderezadores del flujo para optimizar su rendimiento y silenciosidad.

Su construcción es enteramente en acero revestido con pintura poliéster electrostática en polvo polimerizada en horno a 200°C. Como accesorios opcionales pueden agregarse pies soporte para fácil instalación y plaqueta temporizadora para hasta treinta minutos de funcionamiento.

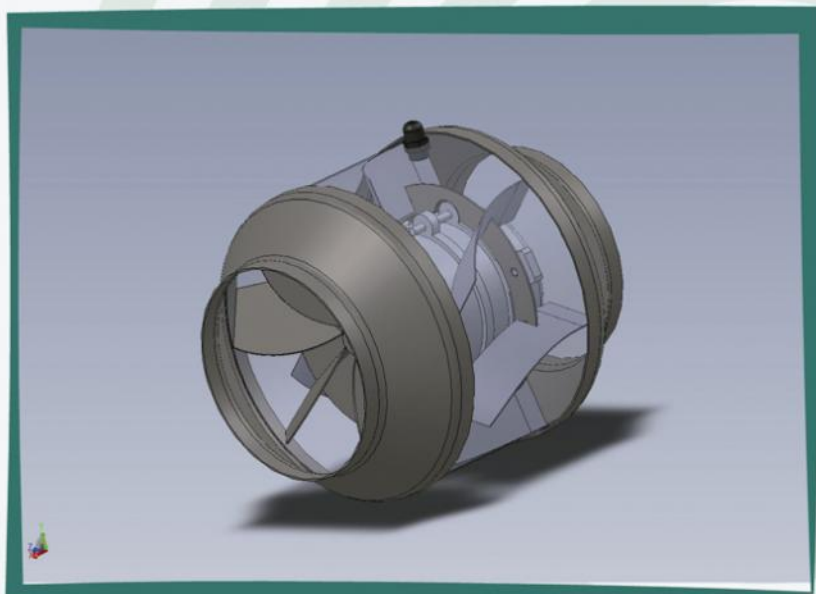
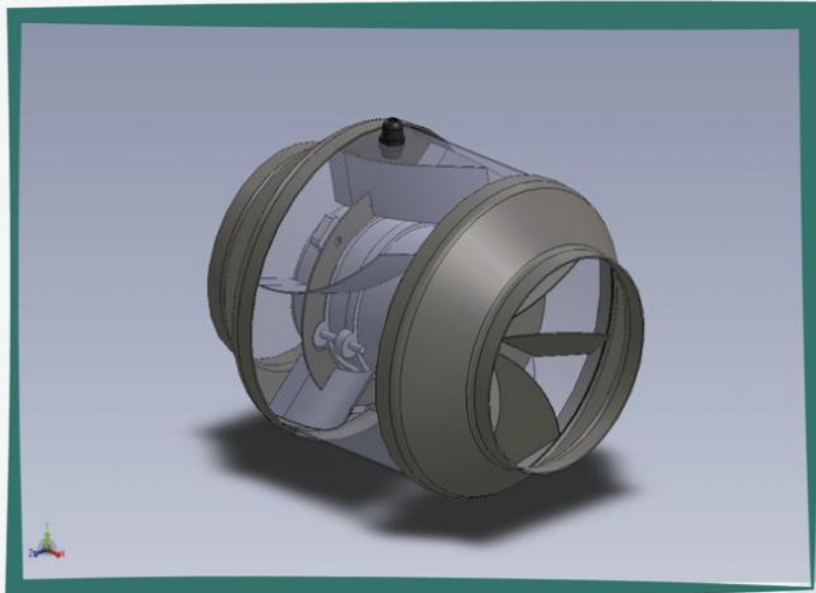


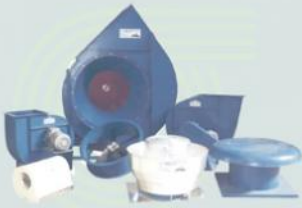




# Helicocentrífugos modelo HCA

## Dibujos 3D

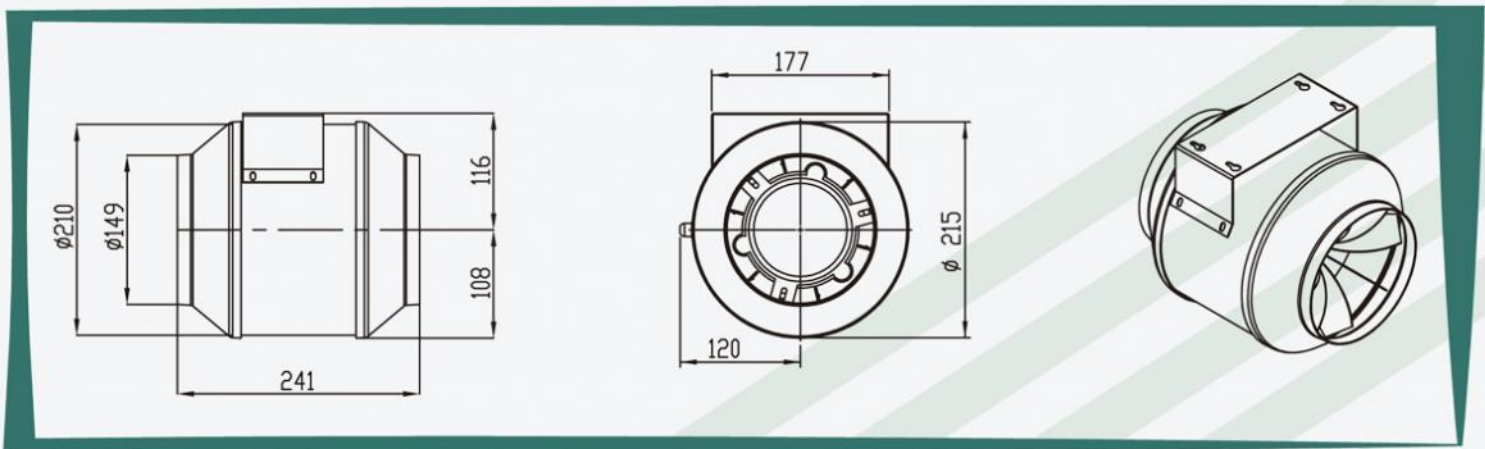




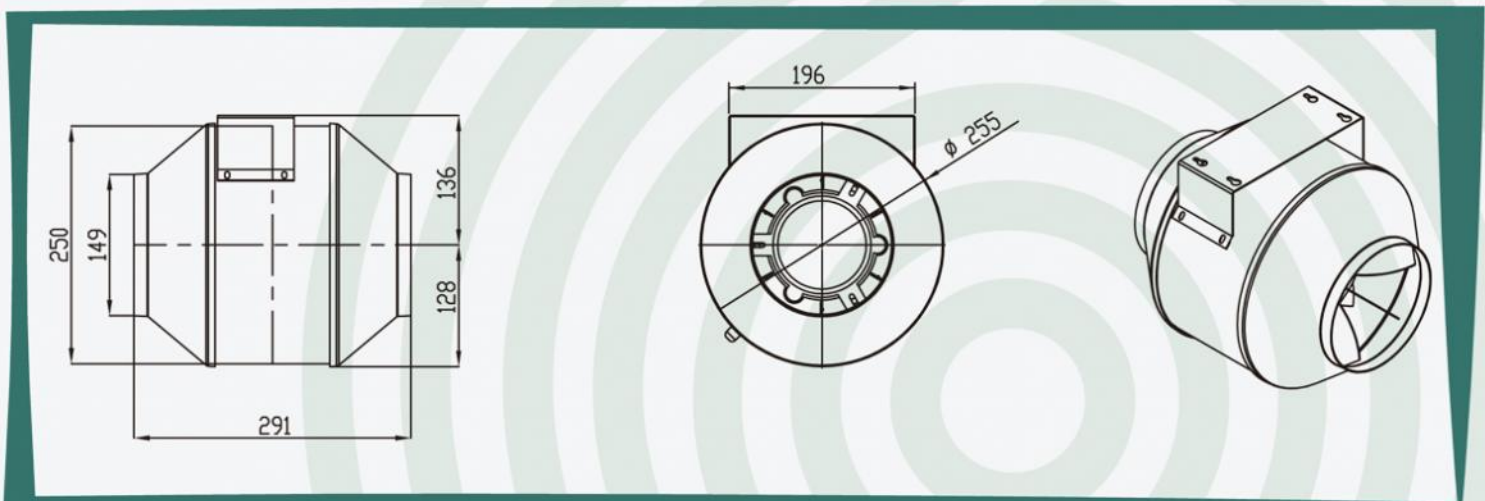
# Ing. Horacio Ciarrapico Aerotécnica S.A

## Helicocentrífugos modelo HCA

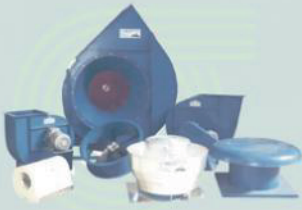
### Dimensiones



Modelo HCA 210 - 150 / 1500 rpm

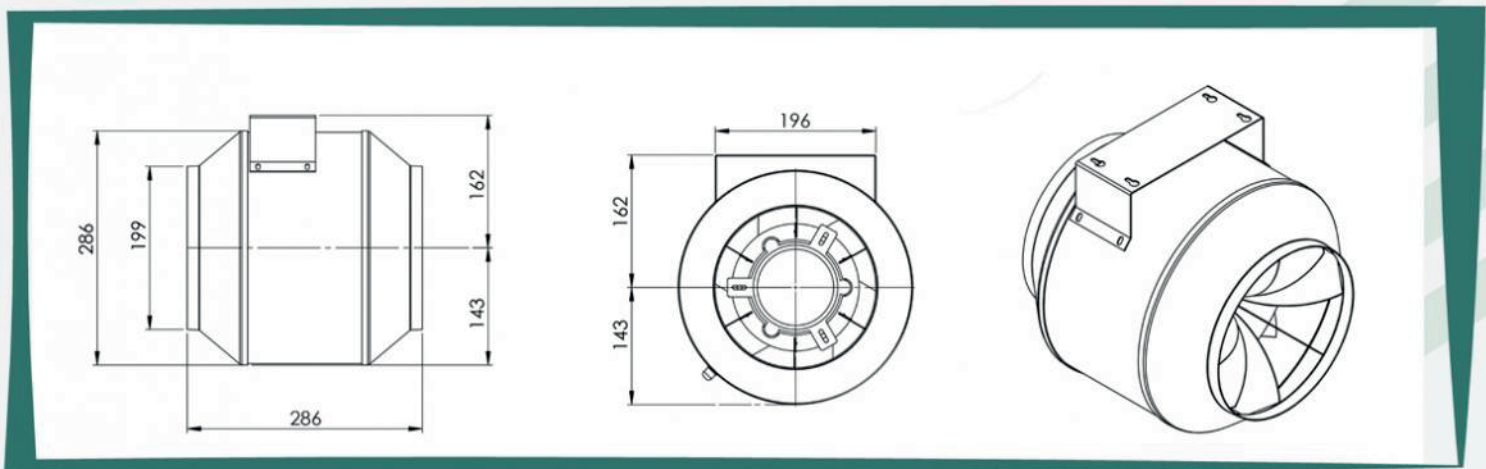


Modelo HCA 250 - 150 / 1500 rpm



# Helicocentrífugos modelo HCA

## Dimensiones



Modelo HCA 280 - 200 / 1500 rpm

## Curvas caudal - presión

