



Ing. Horacio Ciarrapico Aerotécnica S.A

Ventiladores LPO

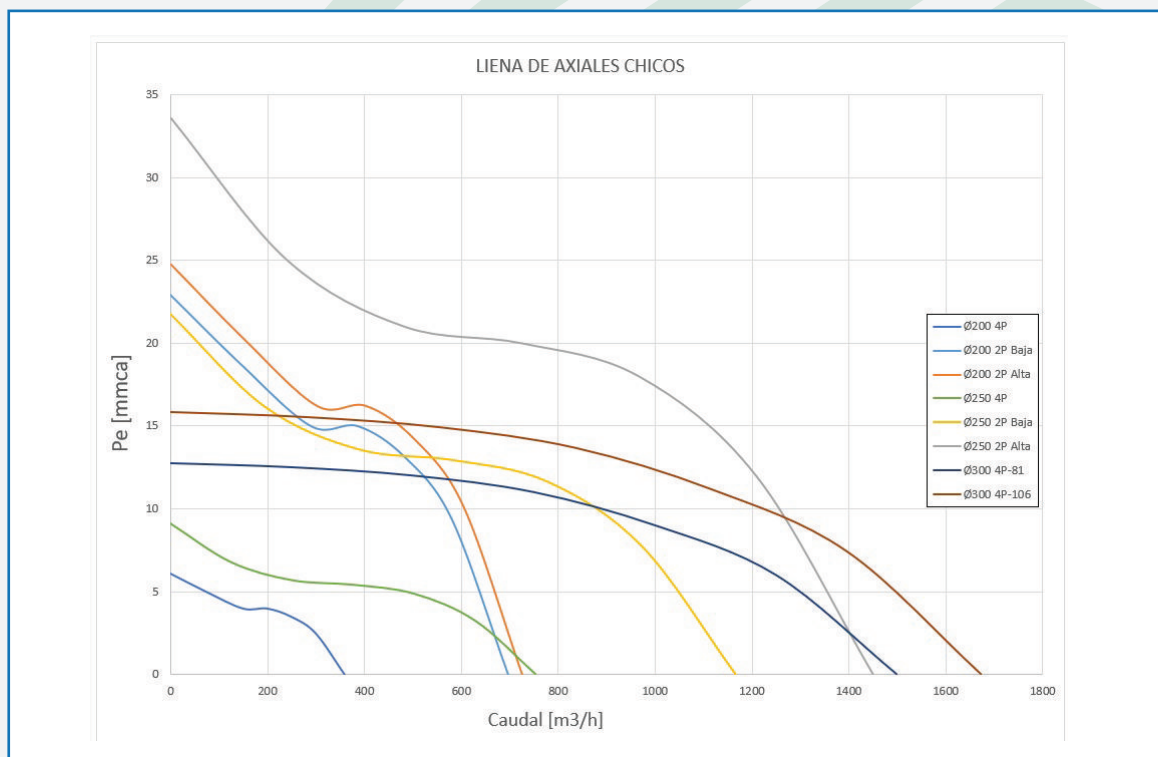
Los nuevos ventiladores LPO cuentan con una carcasa de acero pintada con pintura poliéster horneada a 180°C y una hélice plástica en una sola pieza. Por su diseño permiten una instalación simple para montaje en pared.

Son equipados con motores monofásicos montados sobre una brida de soporte que a su vez sirve de reja anti pájaros.

Se dispone de 3 modelos, cada uno de estos con dos posibles motores. En sus versiones de 2 polos cuentan con motores de 2 velocidades de manera que permiten obtener distintos caudales según la aplicación.



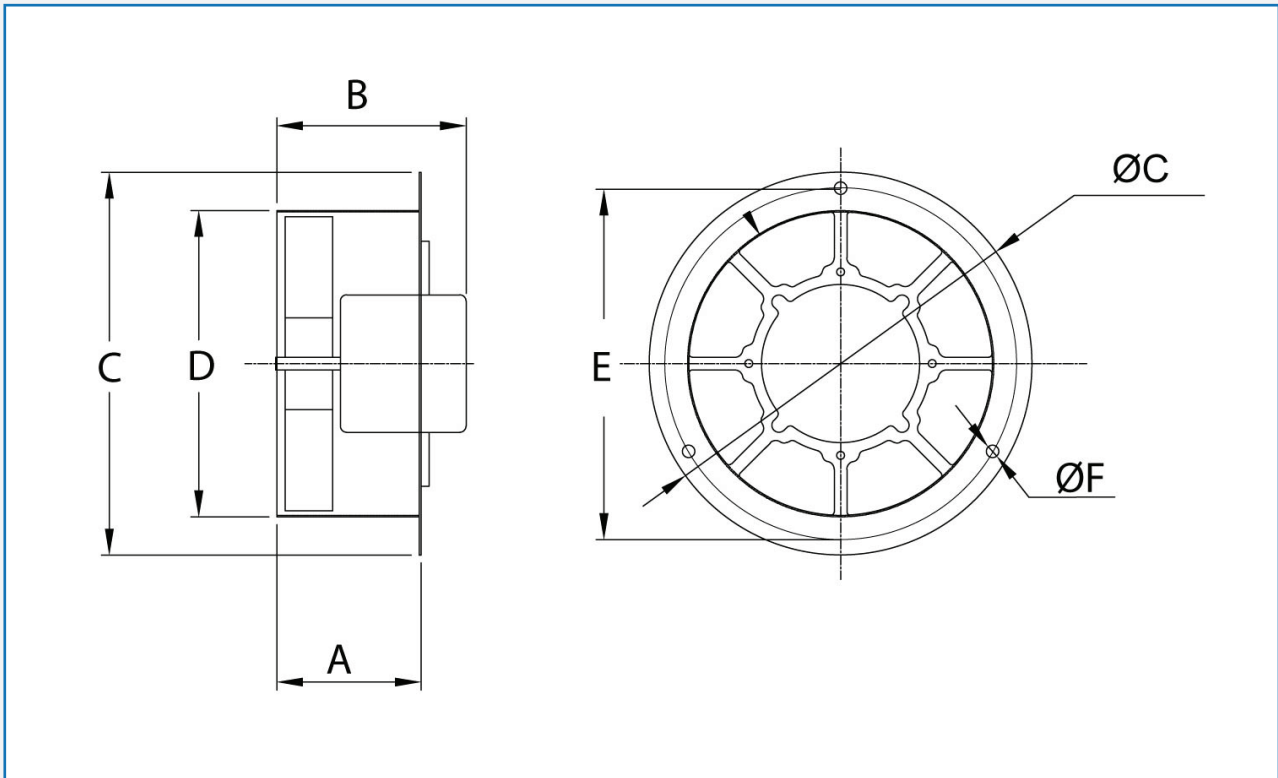
Modelos LPO - Curvas características





Ing. Horacio Ciarrapico Aerotécnica S.A

Características técnicas



MODELOS	A	B	C	D	E	F	CAUDAL	RPM	PEST. MAX	RUIDO*
LPO 200/4P	91	120	242	194	222	3xØ8	360 m ³ /h	1385	6 mmca	43 dBA
LPO 200/2P	91	120	242	194	222	3xØ8	725 m ³ /h	2790	25 mmca	56 dBA
LPO 250/4P	91	120	292	244	272	4xØ8	756 m ³ /h	1230	9 mmca	41 dBA
LPO 250/2P	91	120	292	244	272	4xØ8	1450 m ³ /h	2360	34 mmca	55 dBA
LPO 300/4P-81	96	125	338	288	315	4xØ8	1500 m ³ /h	1280	13 mmca	47 dBA
LPO 300/4P-106	96	132	338	288	315	3xØ8	1700 m ³ /h	1420	16 mmca	49 dBA

*a 3mts campo libre