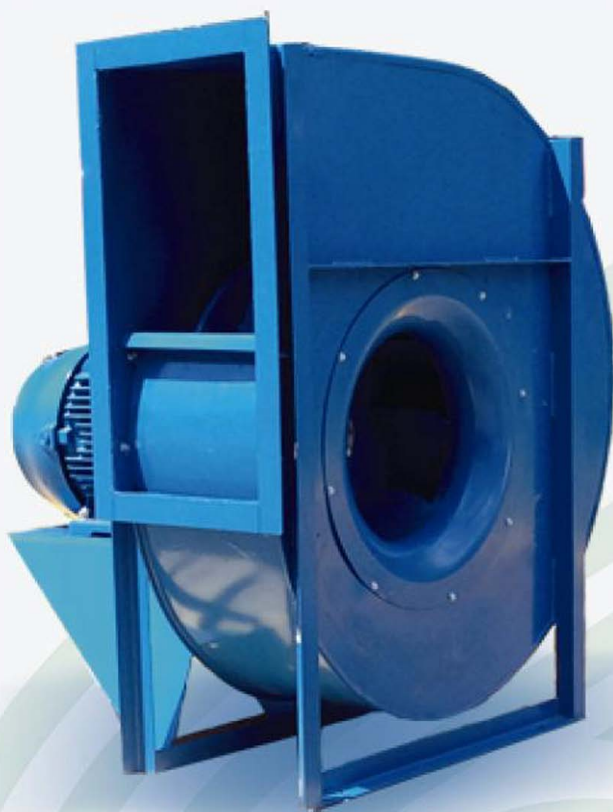




Ing. Horacio Ciarrapico Aerotécnica S.A

Ventiladores Centrífugos

Línea PAMPA - Aireación de Granos



Los ventiladores de la línea Pampa han sido desarrollados especialmente para satisfacer las necesidades de la aireación de granos acopiados en silos y celdas.

Son ventiladores centrífugos, con turbina de álabes curvados inclinados hacia atrás, de altísimo rendimiento y autolimitación de potencia.

Son fabricados en chapa de acero y revestidos con 80 micrones de pintura poliéster, aplicada en polvo y polimerizada en horno a 200C, logrando una incomparable resistencia a la intemperie. Bajo pedido también se realizan en chapa galvanizada.

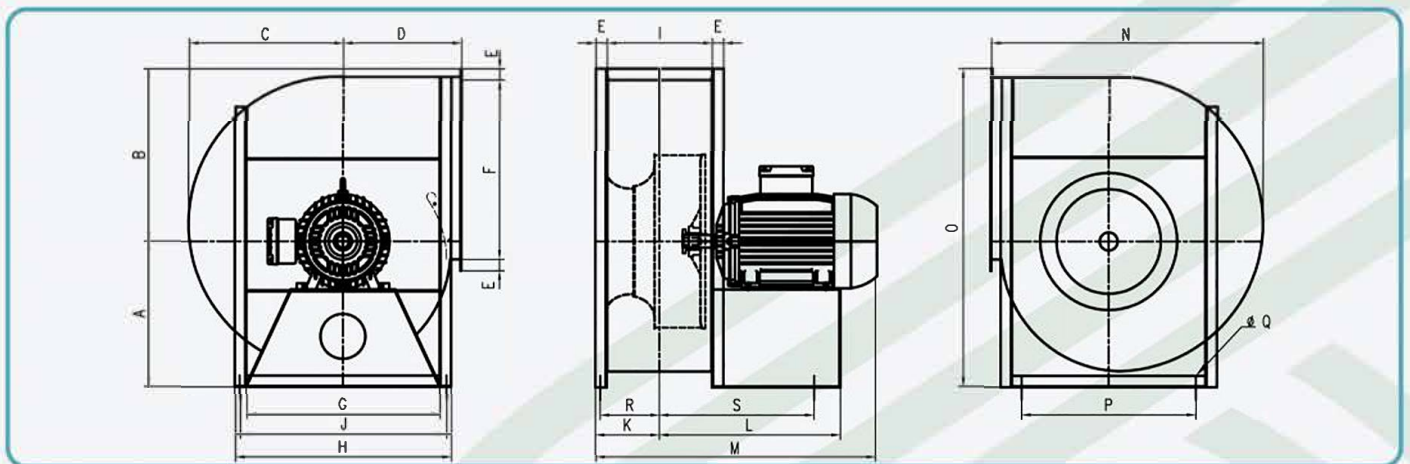
Sus turbinas son directamente acopladas al motor mediante un sistema exclusivo de buje cónico de montaje que hace muy amigables las eventuales tareas de mantenimiento ya que permite el armado y desarmado del ventilador sin necesidad de golpes ni herramientas especiales. Las mismas son balanceadas estática y dinámicamente para un óptimo funcionamiento libre de vibraciones.



Ing. Horacio Ciarrapico Aerotécnica S.A

Ventiladores Centrífugos

Línea PAMPA - Aireación de Granos



TAMAÑO	A	B	C	D	E	F	G	H	I	J	K	L	M	N	O	P	ØQ	R	S	BULTO (M x O x N)
PAMPA 2/2	270	319	287	220	25	327	359	409	201	385	125	339	510	506	589	299	4XØ10	113	297	510 x 589 x 506
PAMPA 3/2	305	356	323	247	25	368	404	454	229	430	139	353	535	570	660	344	4XØ10	127	311	535 x 660 x 570
PAMPA 4/2	344	413	364	279	38	417	457	533	233	501	155	387	591	644	757	377	4XØ12	136	339	591 x 757 x 644
PAMPA 5.5/2	344	413	364	279	38	417	457	533	256	501	166	398	629	644	757	377	4XØ12	147	350	629 x 757 x 644
PAMPA 7.5/2	388	463	411	315	38	473	515	591	255	559	166	484	703	726	851	435	4XØ12	150	430	703 x 851 x 726
PAMPA 10/2	388	463	411	315	38	473	515	591	281	559	179	497	729	726	851	435	4XØ12	163	443	729 x 851 x 726
PAMPA 12.5/2	437	517	463	355	38	532	580	656	267	624	172	557	810	817	953	522	4XØ12	156	474	810 x 953 x 817
PAMPA 15/2	437	517	463	355	38	532	580	656	297	624	187	572	840	817	953	522	4XØ12	171	489	840 x 953 x 817
PAMPA 20/2	485	574	514	394	38	596	644	720	304	720	190	575	842	908	1059	580	4XØ12	174	492	842 x 1059 x 908
PAMPA 25/2	485	574	514	394	38	596	644	720	346	720	211	596	923	908	1059	580	4XØ12	195	513	923 x 1059 x 908



Ing. Horacio Ciarrapico Aerotécnica S.A

Ventiladores Centrífugos

Línea PAMPA - Aireación de Granos

