



Ing. Horacio Ciarrapico Aerotécnica S.A

Ventiladores Axiales

LPG" (Polipropileno + Fibra de Vidrio)

- *Palas airfoil de paso variable
- *Diámetros desde 300mm a 800mm

"LAL" (Palas de Aluminio)

- *Palas airfoil de paso variable
- *Diámetros desde 500mm a 1000mm

Modelo "LAX" (Palas de Aluminio)

- *Palas airfoil de paso variable
- *Diámetros desde 1100mm a 1700mm

Línea "LMM" (Palas de chapa de acero)

- * Palas curvadas de paso variable
- * Diámetros desde 300mm a 800mm

Línea "LPP" (Palas de Polipropileno)

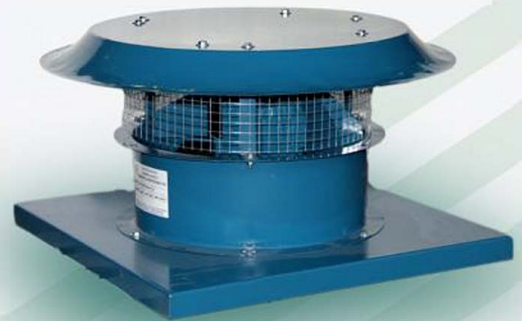
- * Palas airfoil de paso variable
- * Diámetros desde 300mm a 600mm

Nuestros Ventiladores Axiales están dotados de hélices de paso regulable. Sus palas son de sección airfoil, de óptimo rendimiento y funcionamiento silencioso, articuladas a un centro bipartido de fundición de aluminio. En diámetros superiores a 400mm se proveen opcionalmente con sistema de buje cónico (bushing) para facilitar su montaje al motor.

Según su arreglo constructivo, nuestros Ventiladores Axiales pueden ser:

- Tipo U (para montaje en pared),
- Tipo H (Hongo, para montaje en azotea),
- Tipo D o para intercalar en conducto.

En cuanto a su transmisión, los mismos pueden ser TD (Directamente acoplado) o TP(Transmisión por correas y poleas).

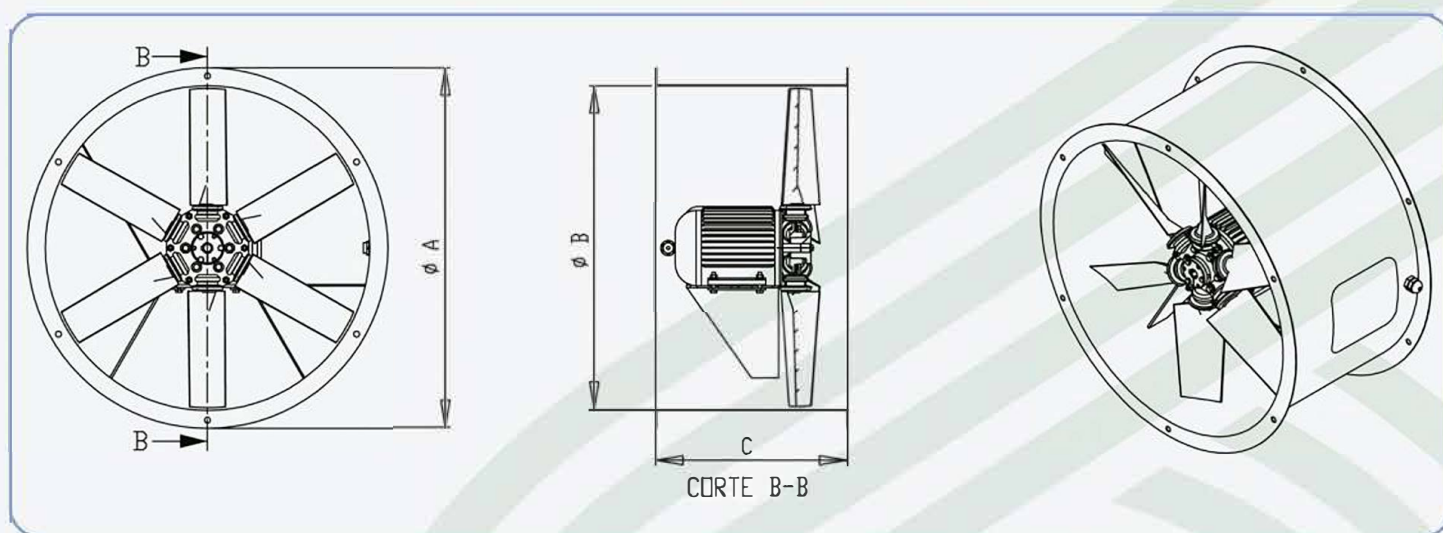
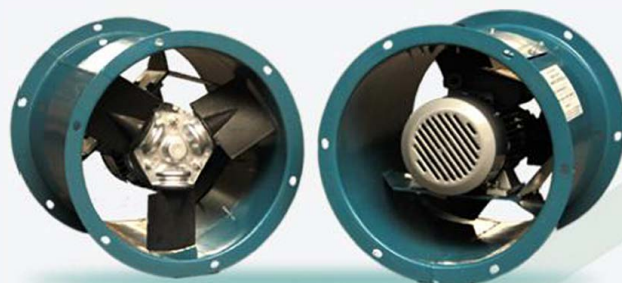




Ing. Horacio Ciarrapico Aerotécnica S.A

Ventiladores Axiales

Arreglo "TD" para intercalar en conducto -Directamente acoplado



TAMAÑO	A	B	C	BULTO	Peso [kg]
300	359	309	350	359x359x350	6
400	473	409	410	473x473x410	9
500	573	508	478	573x573x478	14
600	685	609	712	685x685x712	19
700	788	712	520	788x788x520	23
800	891	811	551	891x891x551	35
900	991	915	550	991x991x550	42
1000	1096	1020	720	1096x1096x720	50

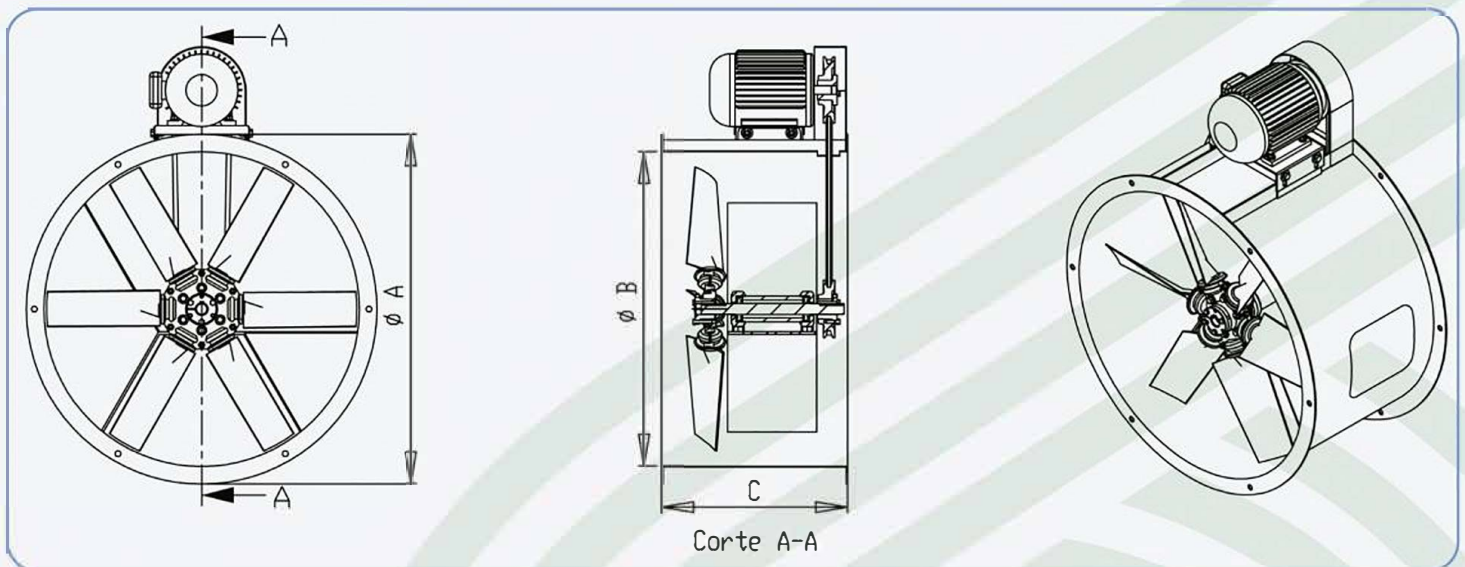
Dimensiones expresadas en mm. - Los pesos son sin motor, expresadas en kg.



Ing. Horacio Ciarrapico Aerotécnica S.A

Ventiladores Axiales

Arreglo "TP" para intercalar en conducto - a transmisión



TAMAÑO	A	B	C	BULTO	Peso [kg]
300	362	309	434	362x362x434	7
400	473	409	491	473x473x491	9
500	573	610	550	573x573x550	15
600	689	610	550	689x689x550	20
700	791	709	600	791x791x600	25
800	883	811	640	883x883x640	39
900	991	915	680	991x991x680	47
1000	1096	1020	705	1096x1096x705	56

Dimensiones expresadas en mm. - Los pesos son sin motor, expresadas en kg.